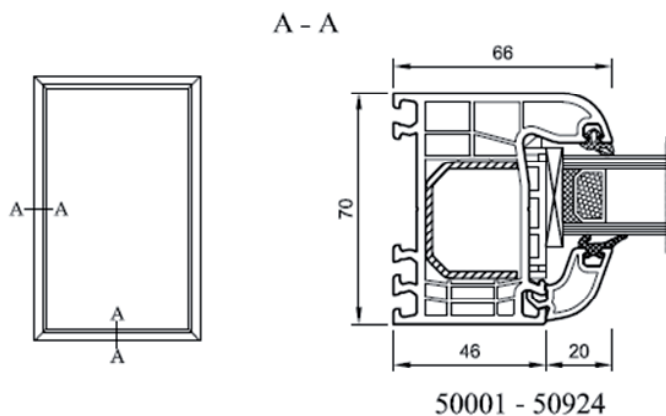


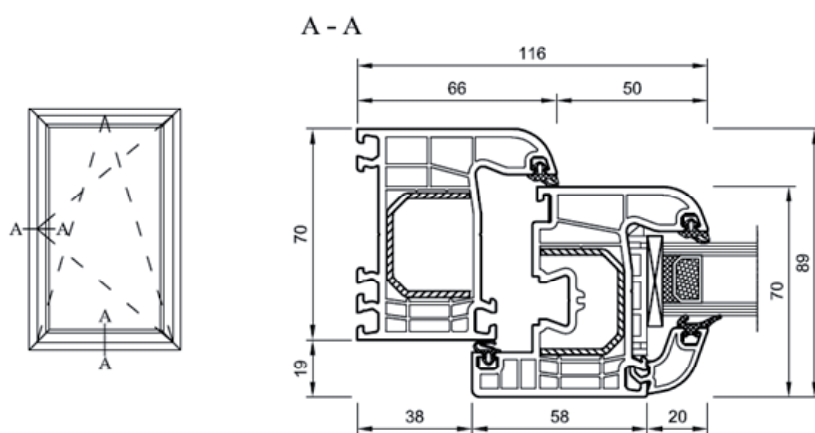
Profileröversikt för våra produkter

Karm för fast fönster:	2
Karm för öppningsbart fönster och inåtgående dörr (dreh/kipp):	2
Standard tröskel till inåtgående fönsterdörr:	3
Aluminiumtröskel till inåtgående fönsterdörr:	3
Fast post för två öppningsbara bågar (typ 14):	3
Profil med rörlig post (typ 15):	3
Glasdelande mittpost 84 mm:	4
Utåtgående fönsterdörr:	4
Aluminiumtröskel till utåtgående fönsterdörr:	4
Montage av två fasta karmar mot varandra:	5
Montage av skarvlist (h-list):	5
Montage av skarvregel:	5
Glidskjutparti:	6
Karm för utåtgående entrédörr:	7
Aluminiumtröskel till utåtgående entrédörr:	7

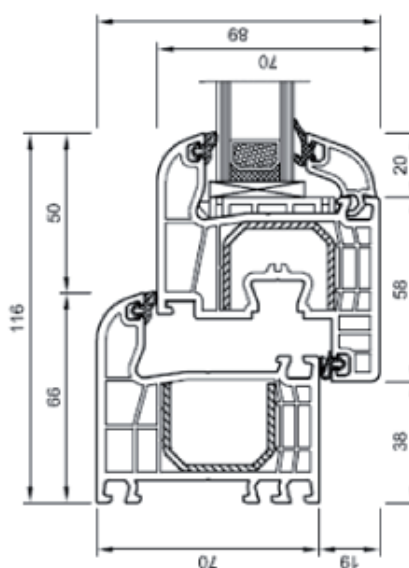
Karm för fast fönster:



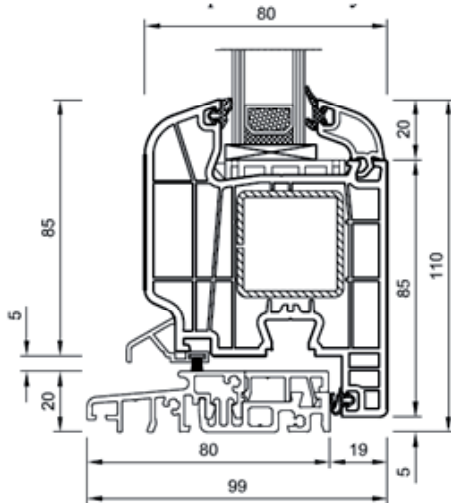
Karm för öppningsbart fönster och inåtgående dörr (dreh/kip):



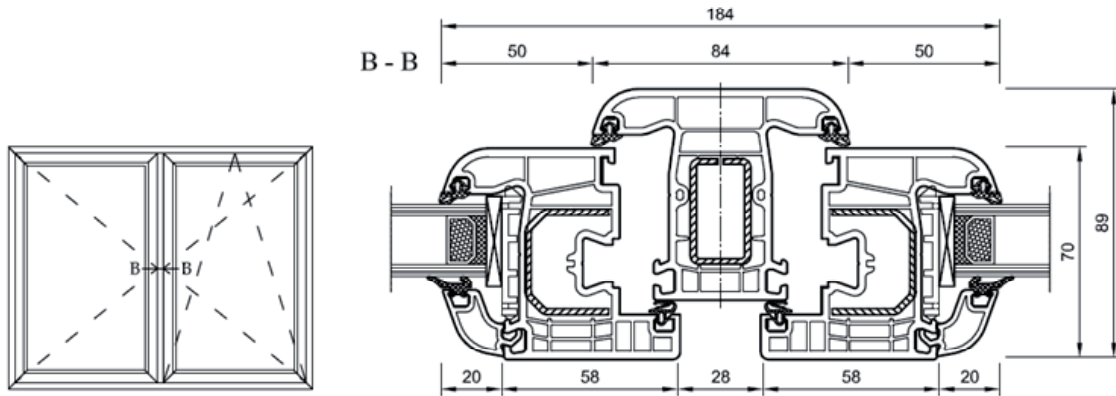
Standard tröskel till inåtgående fönsterdörr:
(Det går att välja aluminiumtröskel som alternativ till PVC -tröskel)



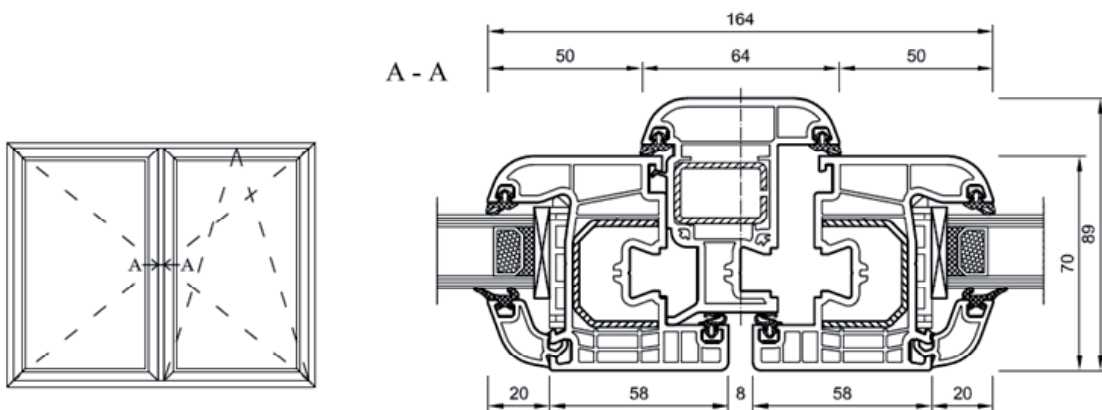
Aluminiumtröskel till inåtgående fönsterdörr:
 (Det går att välja aluminiumtröskel som alternativ till pvc-tröskel)



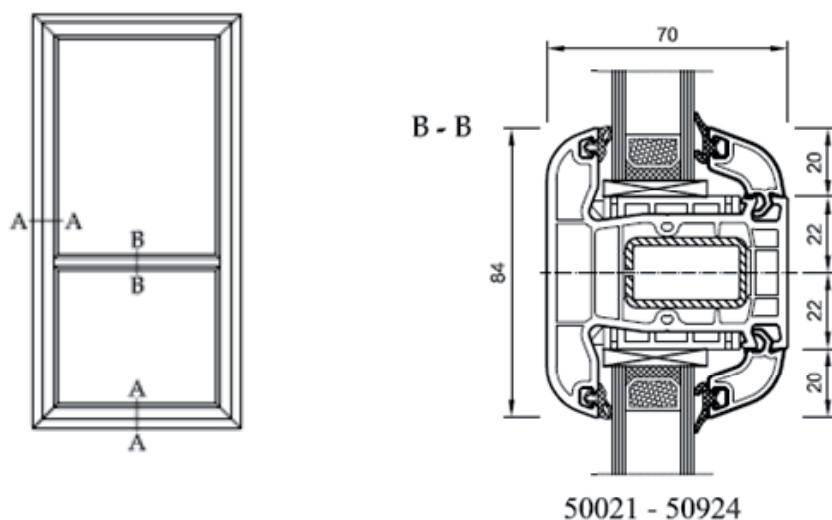
Fast post mellan två öppningsbara bågar (typ 14):



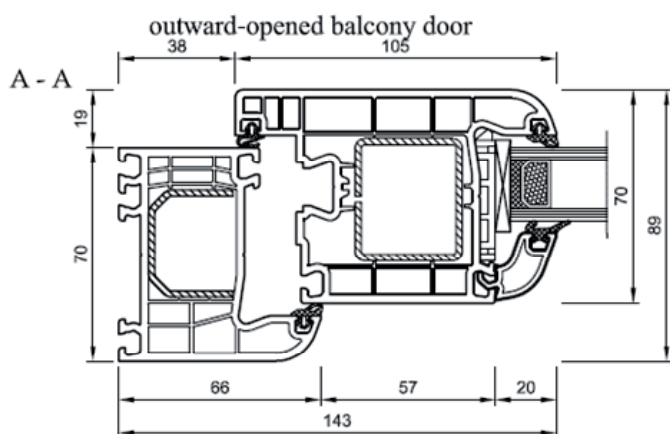
Profil men rörlig post (typ 15):



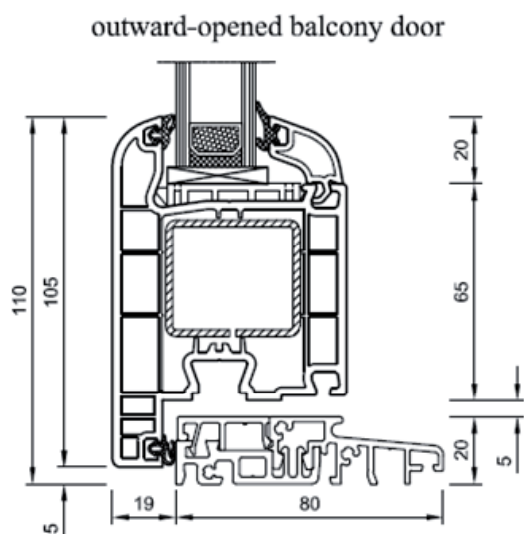
Glasavdelande mittpost 84mm:



Utåtgående fönsterdörr:



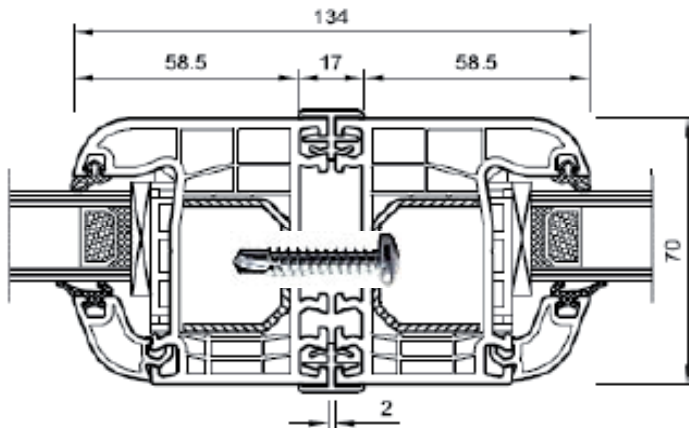
Aluminiumtröskel till utåtgående dörr:
(Det går att välja aluminiumtröskel som alternativ till PVC -tröskel)



Montage av två fasta karmar mot varandra:

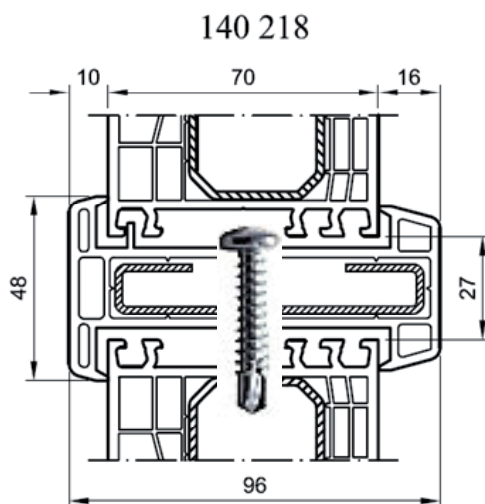
Montage med skarvlist (H-list):

Karmarna bör skruvas ihop då man tagit ut glaskasseeterna. Genom u-profilen av stål.

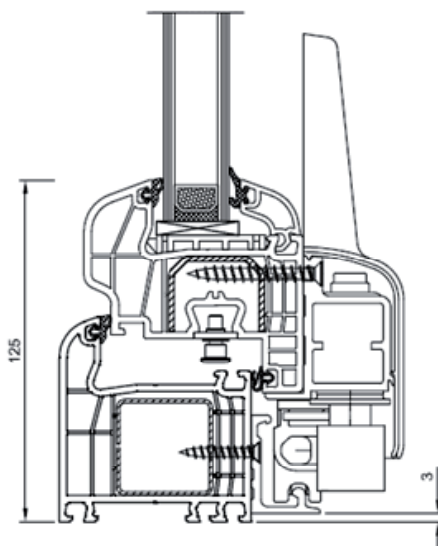
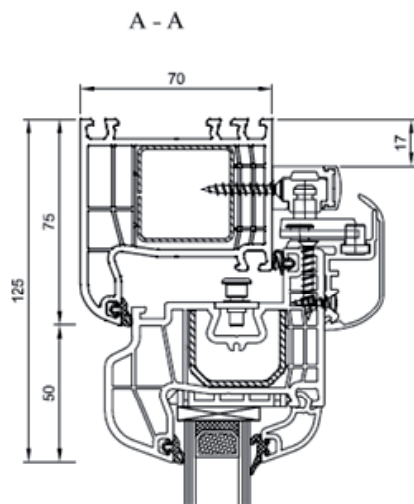
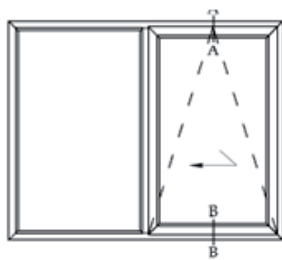


Montage med skarvregel:

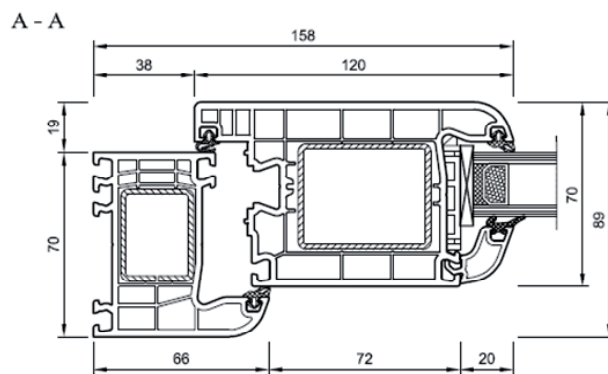
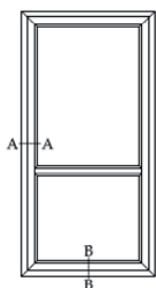
Karmarna bör skruvas ihop då man tagit ut glaskasseeterna. Genom u-profilen av stål och stålregel i skarvregeln.



Glidskjutparti:



Karm för utåtgående entrédörr: (Entrédörr skiljer sig från utåtgående dörr)



50001 - 50034 - 50924

Aluminiumtröskel till utåtgående entrédörr:
(Entrédörr skiljer sig från utåtgående dörr)

