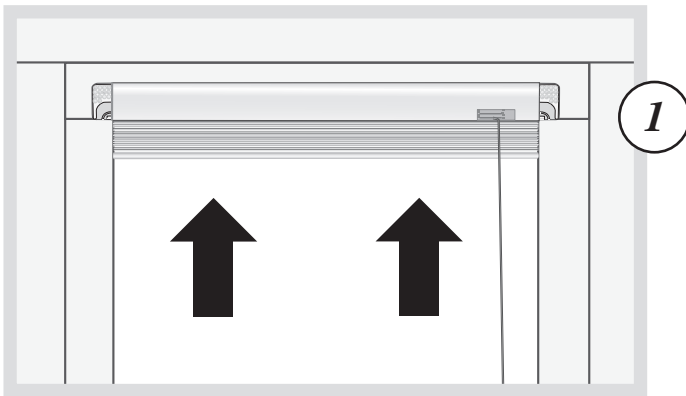


Montage av plisségardin

Bågmontage på fönster och altandörr

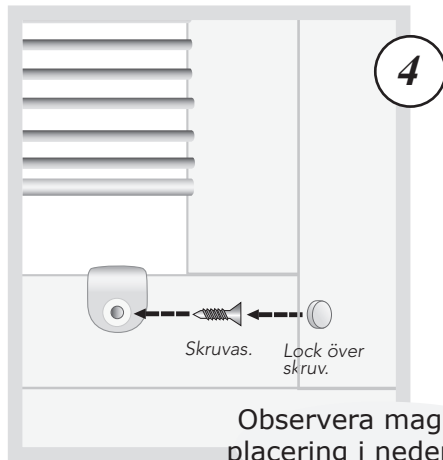
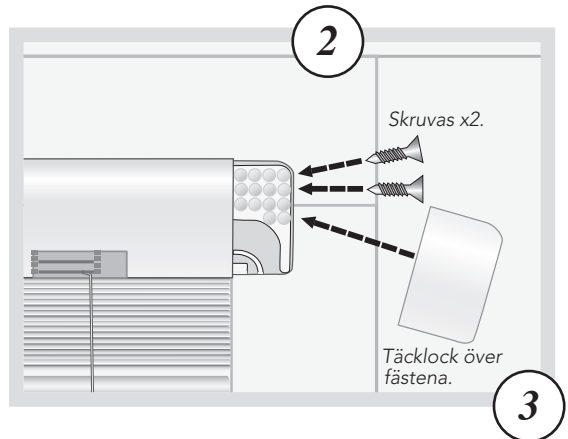
! Observera att plisségardinen fästs i **BÅGEN**

1. Placera plisségardinen mot glaset och bågens överstycke och håll den på plats.



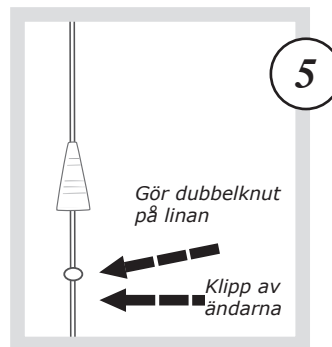
2. Fäst gardinen på två punkter i var sida med medföljande skruv.

3. Tryck fast täcklock över fästena



4. Fäst magneten med medföljande skruvar. Till varje gardin skall 2 magneter användas.

Observera magnetens placering i nedkanten på **BÅGEN**



5. Fäll ned plisségardinen helt. Trä på linklockan. Gör dubbelknut på linan, ungefär på halva karmens höjd. Klipp av linändarna och dra ned klockan så att knuten döljs.

Profilerad insida

Montering av magnet i fönster eller altandörr med profilerad insida:

- Infästningen skall alltid förborras med 2 mm borrh. Borra inte för djupt - glaset kan skadas!
- Magnetens undersida är rak, dvs inte helt anpassad till en profilerad kant. Det gör att det skapas ett litet mellanrum under magneten då den fästs. Magnetens funktion påverkas inte.

Hantering och skötsel av plisségardin

*Sköt om och använd din plisségardin på rätt sätt!
Det minskar slitaget och ökar dess livslängd.*

Fäll ned gardinen: frigör linan genom att dra den ca 2 cm mot dig, tills låsningen släpper. Håll linan till vänster (om reglaget är placerat i höger sida) eller till höger (om reglaget är placerat i vänster sida) och släpp efter.

Hissa upp gardinen: Drag i linan rakt emot dig. Linan låses automatiskt när du släpper den.

Sköt om gardinen: dammsug försiktigt med borstmunstycke vid behov.