

Monteringsanvisning

Anslutningsprofiler

Montering:

Våra monteringsanvisningar guidar dig steg för steg i arbetet. Om du känner dig osäker kan du alltid kontakta oss eller låta en fackman montera fönstren.

Kom ihåg att våra produkter inte är svåra att montera, men det är viktigt att göra rätt.

Skötsel:

Våra PVC produkter är underhållsfria. Det enda du behöver tänka på är rengöring så att det ser snyggt ut och smörja alla mekaniska delar så som gångjärn och handtag. Rengörning av karmarna görs med varmt vatten och såpa. Kom ihåg att torka bort allt medel och att det inte får innehålla någon alkohol.

Garanti:

Profilerna har 10 års garanti och glaset har 5 års garanti. Observera att garantierna för produkterna ej gäller vid felaktigt montage eller bristande skötsel.

OBS! Kom ihåg att ta bort skyddsfolien på produktens karmar och bågar efter montage. Om det lämnas kvar eller förvaras i starkt solljus kan folien lämna permanenta spår. Montering av fönsterbleck kan med fördel ske före montaget i väggen.



Anslutningsprofiler

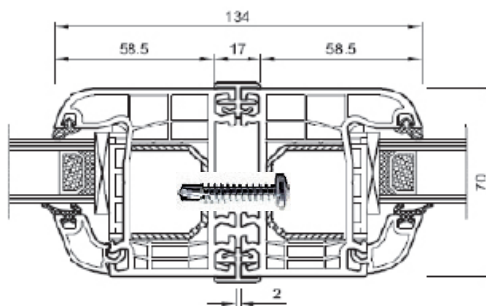
1. Montage av fönster-/dörrkarmar mot varandra:
Karmarna bör skruvas ihop (i fasta fönster då man tagit ut glaskassetterna i ett av fönstren), genom u-profilen av stål.
Förborra med 6mm borrh.
Borra därefter upp det första skiktet av pvc-plast med ett 14mm borrh så att man kan dra skruvens skalle ända in till botten av stålprofilen, med t.ex. en skruvdragare och dess bitshållare.
Hålet kan man sedan täcka med en vanlig 14mm karmskruvsplugg.
Avståndet mellan skruvarna skall inte överstiga 50cm, och inte vara mer än 20cm från ytterhörnen.

Vid H-list, använd en självborrande skruv 5x40mm.

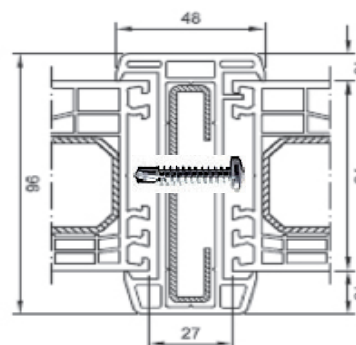
Vid stålprofil, använd en självborrande skruv 5x40/5x60mm.

OBS! Man kan skada glaset om längre skruv används!

2. Fasta fönster, H-list. Skruv 5x40.

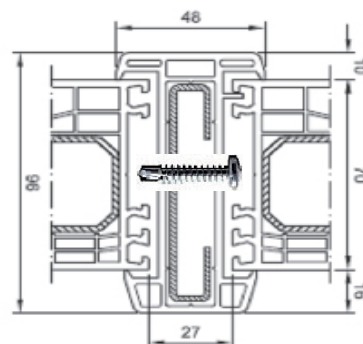


3. Fönster, stålprofil. Skruv 5x40.

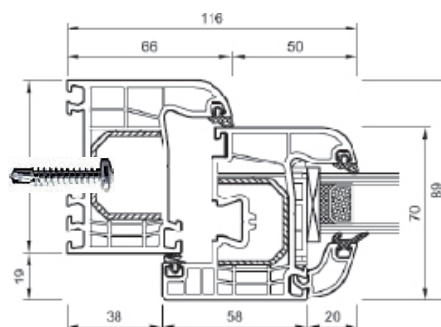


Anslutningsprofiler

4. Fönster, stålprofil. Skruv 5x60.



5. Öppningsbart fönster och inåtgående fönsterdörr.
Vid h-list, skruv 5x40.
Vid stålregel, skruv 5x60.



6. Utåtgående fönsterdörr.
Vid h-list, skruv 5x40.
Vid stålregel, skruv 5x60.

