

Guide

## Fönsterbleck

### Montering:

Våra monteringsanvisningar guidar dig steg för steg i arbetet. Om du känner dig osäker kan du alltid kontakta oss eller låta en fackman montera fönstren.

Kom ihåg att våra produkter inte är svåra att montera, men det är viktigt att göra rätt.

### Skötsel:

Våra PVC produkter är underhållsfria. Det enda du behöver tänka på är rengöring så att det ser snyggt ut och smörja alla mekaniska delar så som gångjärn och handtag. Rengörning av karmarna görs med varmt vatten och såpa. Kom ihåg att torka bort allt medel och att det inte får innehålla någon alkohol.

### Garanti:

Profilerna har 10 års garanti och glaset har 5 års garanti. Observera att garantierna för produkterna ej gäller vid felaktigt montage eller bristande skötsel.

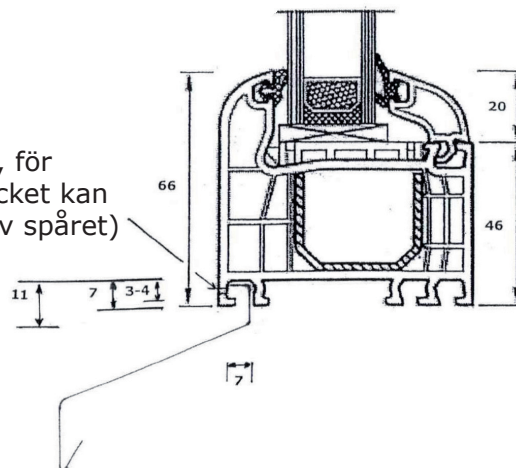
**OBS!** Kom ihåg att ta bort skyddsfolien på produktens karmar och bågar efter montage. Om det lämnas kvar eller förvaras i starkt solljus kan folien lämna permanenta spår. Montering av fönsterbleck kan med fördel ske före montaget i väggen.



## Fönsterbleck

1. Princip skiss för tillverkning av fönsterbleck till PVC-fönster.

Förborra ca. 3-4 mm från fönsterkarmens ytterkant, för den skruv som fönsterblecket kan fixeras med. (I centrum av spåret)



2. Man bör ha uppvik i änderna av plåten på traditionellt sätt. Det är även lämpligt att lägga en sträng med "utfog" av lämplig sort i spåret i underkant av fönstret innan man monterar plåten.

3. Uppvik på fönsterbleck.

